

DIRASPA-PIGIATRICI SERIE "R"



R. 60 B

Mōri®



R. 30 D

DIRASPA-PIGIATRICE SERIE R: Realizzata completamente in acciaio inox. Predisposta per vari tipi di lavorazioni secondo i più moderni criteri di vinificazione. Offre la possibilità di: Scarico diretto su pompe uve e vinacce. Scarico in vasca di raccolta mosti con omogenizzatore per attacco pompa separata. Applicazione di pigiatrice a rulli in gomma alimentare regolabili per pigiatura soffice. Struttura di facile smontaggio per una perfetta pulizia. Gabbia e battitore intercambiabili a seconda delle uve lavorate. Caratteristiche tecniche: Gabbia e albero battitore ruotano nello stesso senso. Gabbia con fori a profonda imbutitura. Coclea di alimentazione indipendente dall'albero battitore. Variatore di velocità visualizzato. Battitore a pale inox aisi 304. (intercambiabile a richiesta).

EGRAPPOIR-FOULOIR SERIE R. Realisee en inox aisi 304. Predispose pour differents types de travaux selon le criteres de vinification les plus modernes. Offre la possibilite de: Dechargement direct sur pompes à raisin ou marcs. Dechargement en bac de collecte mouts avec homogeneisateur pour raccord pompe separee. Application de fouloir à rouleaux réglables pour foulage doux. Interchangeabilite du type de cage ou herisson selon le raisins à traiter. Structure facile à demonter pour nettoyageaisé. Caracteristiques techniques: Cage et herisson tournent dans le meme sens. Cage avec trous à emboutissage profond. Vis sans fin d'alimentation independente de l' herisson. Variateur de vitesse visualisee. Herisson à pales inox aisi 304. (Interchangeable sur demande).

STALK-STRIPPER SERIES R: Bluit completely in aisi 304 stainless steel. Set up for different types of processing in accordance with the most modern wine-making criteria. Offers the following options: Direct discharge on pumps from grapes or murk. Discharge of must collection into vat with homogenizer for separate pump attachment. Installation of wine press with adjustable rollers for soft pressing. Interchangeable cage and beater shafts depending on the grape to be processed. Easy disassembly cage and beater for easy cleaning. Thecnical characteristics: Cage and beater shaft rotate in the same direction. Deep-drawn perfored cage. Feed screw independent of beater shaft. Speed variator. Beater with aisi 304 stainless steel blades. (Interchangeable on request).

ENTRAPPUGSMUHLE SERIE R: Vollständig aus Edelstahl AISI 304 gebaut. Für verschiedene Verarbeitungen nach den modernsten Methoden ausgerüstet und für folgende Arbeitsmethoden geeignet: Direkter Abfluß an die Pumpe oder Abfluß in ein Mostsammelbecken mit Homogenisator für den Anschluß einer separaten Pumpe, Anschluß einer Traubenmühle mit verstellbaren Walzen für eine sanfte Einmischung möglich. Käfigtyp und auch Schlägerwelle sind je nach Traubentyp austauschbar. Alle Teile sind ohne Werkzeug leicht demontierbar und zu reinigen. Techinsche Eigenschaften: Käfig and Schläger mit richtungsgleicher Drehbewegung gratfreie Löcher mit tiefen Lochkegeln, Förderschnecke und Schlägerwelle separat verstellbar. Schläger mit Schaufeln aus Edelstahl oder mit verstellbarem Gummibelag).



R. 30 L. B



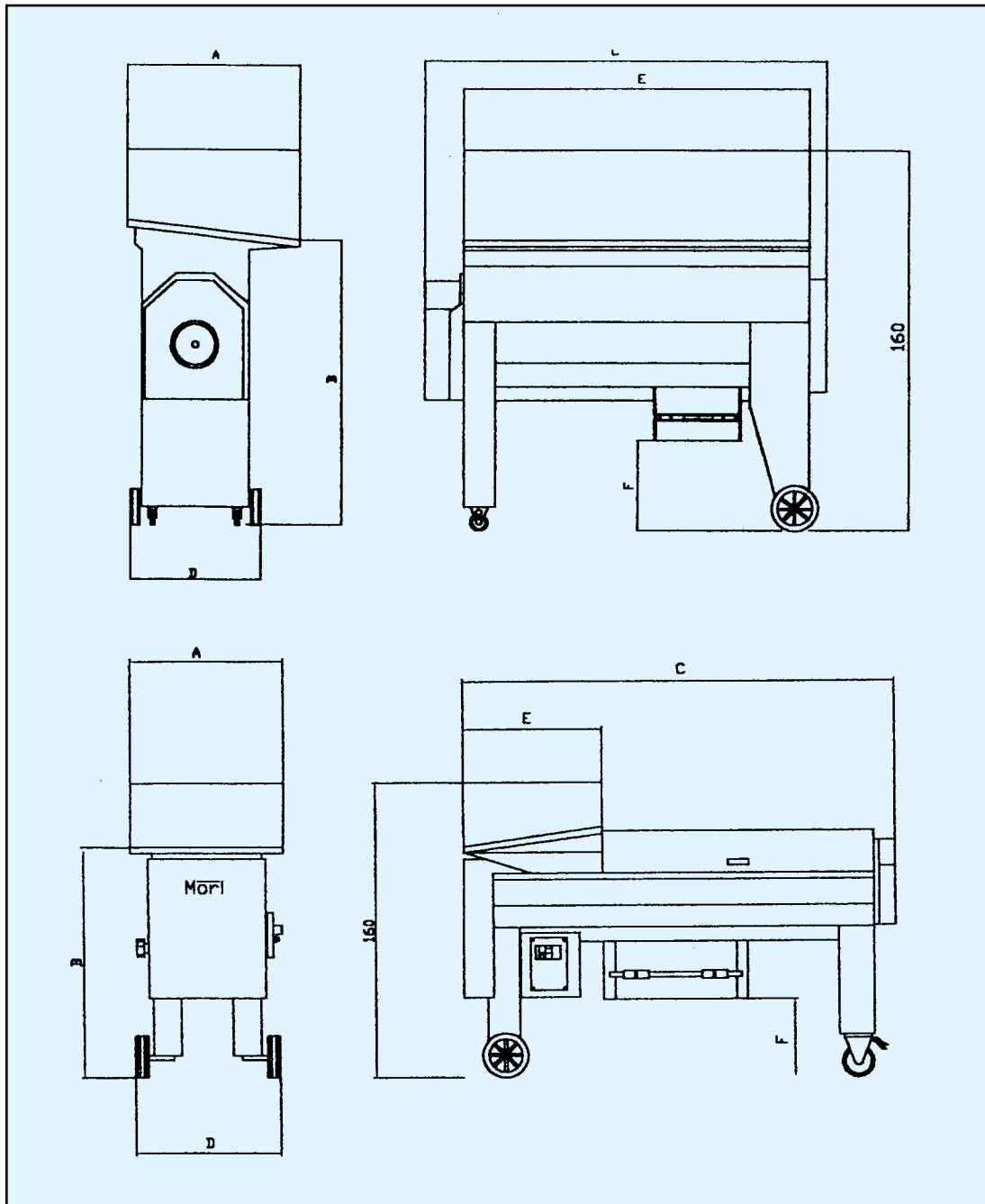
R. 30 L. B





R. 60 B

MOD.	Potenza Puissance Motor Power Leistung	Velocità battitore Vitesse Herisson Beater Speed Verstellgetriebe	Gabbia Cage Cage Kafig	Produzione Débit Hourly capacity Stundenleistung Dz.
R. 30 L	HP. 2 V. 380	250-500	D. 300 X 1000	T. 3-5
R. 30	HP. 2 V. 380	250-500	D. 300 X 1000	T. 3-5
R. 40	HP. 2,5 V. 380	250-500	D. 400 X 1000	T. 4-8
R. 50	HP. 3 V. 380	250-500	D. 400 X 1250	T. 8-12
R. 60	HP. 3+1,5 V. 380	250-550	D. 500 X 1250	T. 12-18



TIPO	A	B	C	D	E	F
R 30 L	650	1300	1500	560	1200	425
R 30	850	1200	1700	560	550	440
R 40	1060	1220	1800	690	680	450
R 50	1060	1300	2100	690	680	450
R 60	1250	1670	2300	900	745	530

Mori[®]
IMPIANTI ENOLOGICI

MORI LUIGI di Mori Arturo & C. s.a.s.

Via Cassia, 42 - Fraz. Calzaiolo - 50026 SAN CASCIANO VAL DI PESA (FI)

Tel. +39 055 8249117 Fax +39 055 8249304 - www.moriluigi.it - E-mail: mori@moriluigi.it

Dati e misure non sono impegnativi e possono essere variati senza preavviso